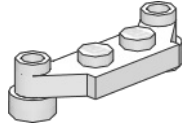


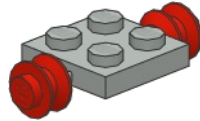
1x



2x



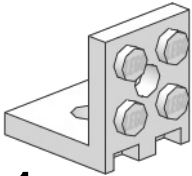
1x



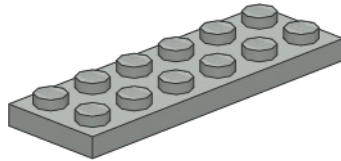
3x



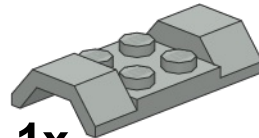
6x



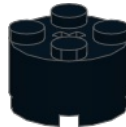
1x



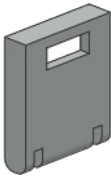
1x



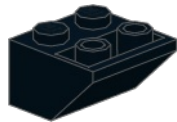
1x



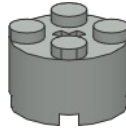
2x



1x



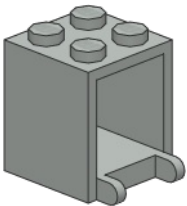
1x



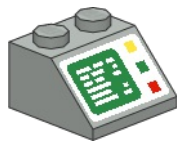
1x



1x



1x



1x



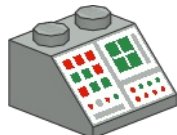
1x



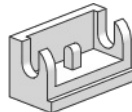
1x



1x



1x

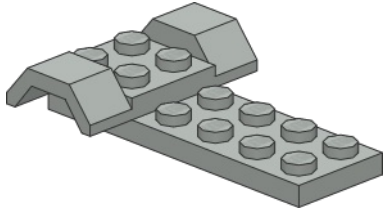
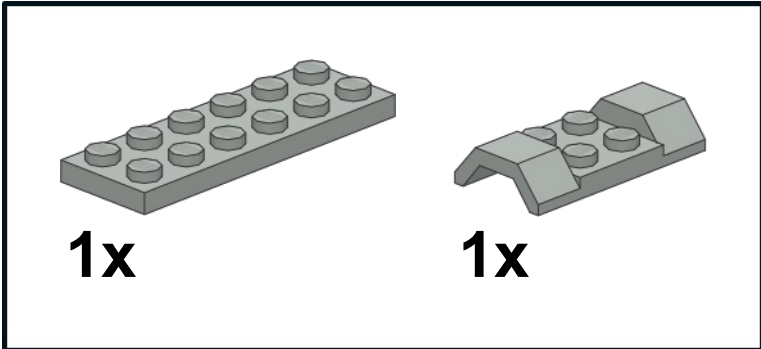


1x

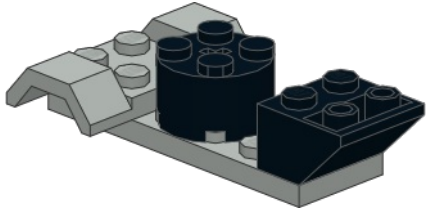
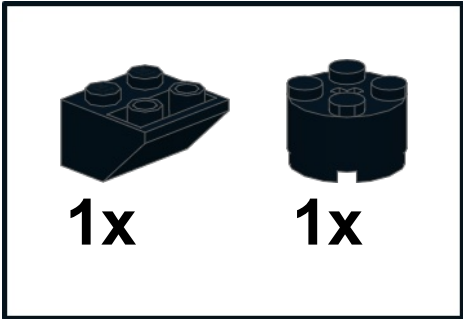


1x

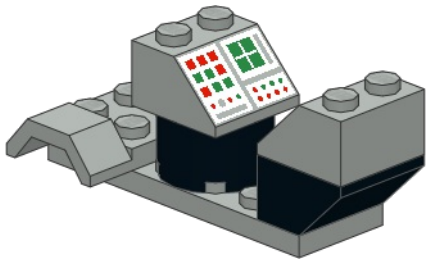
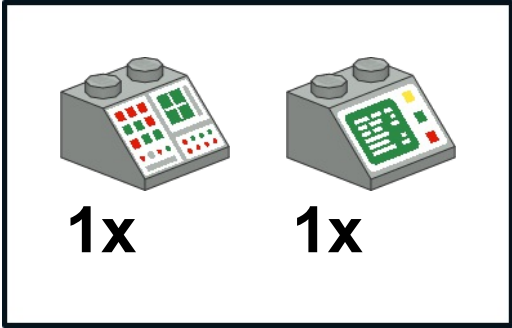
1



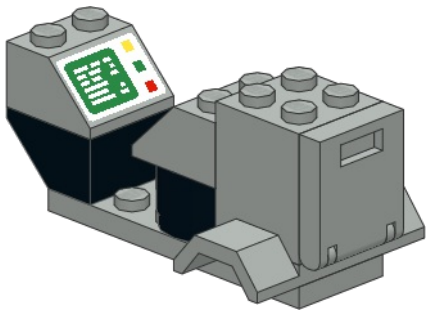
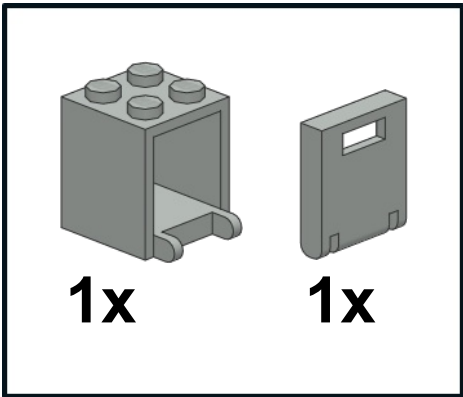
2



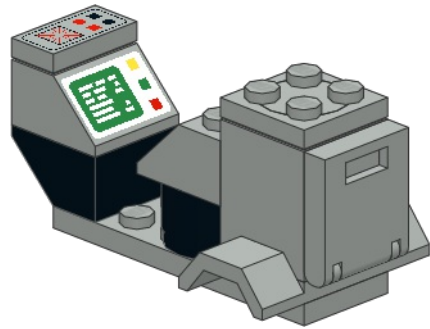
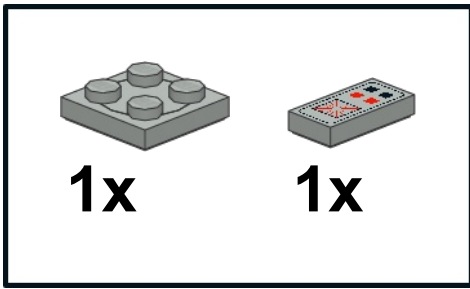
3



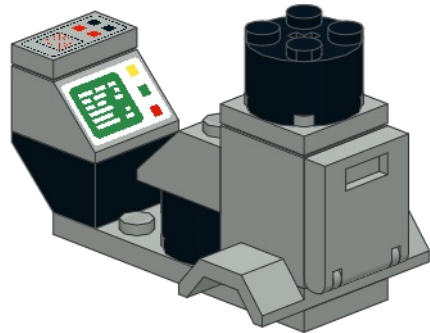
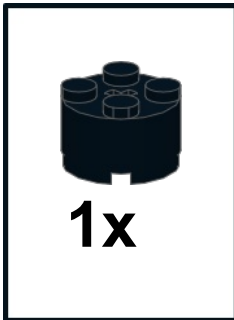
4



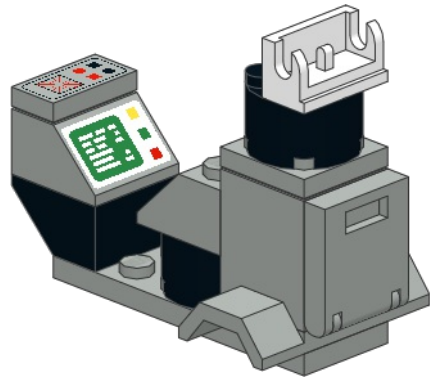
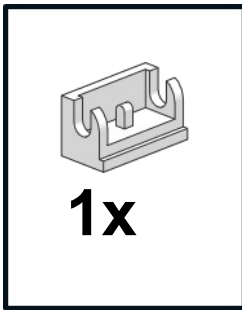
5



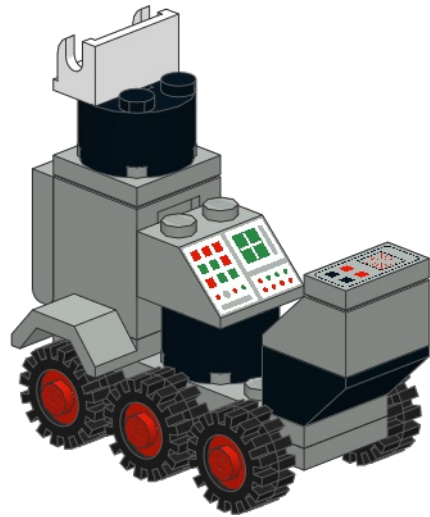
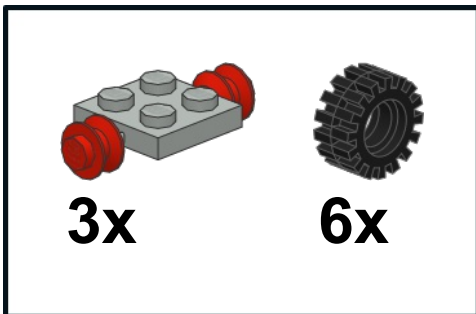
6

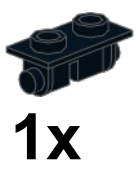


7



8

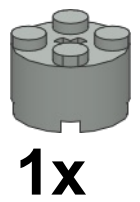




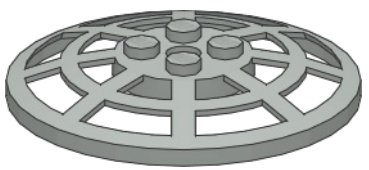
1x



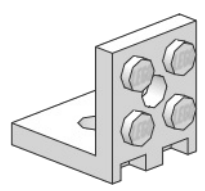
1x



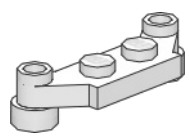
1x



1x



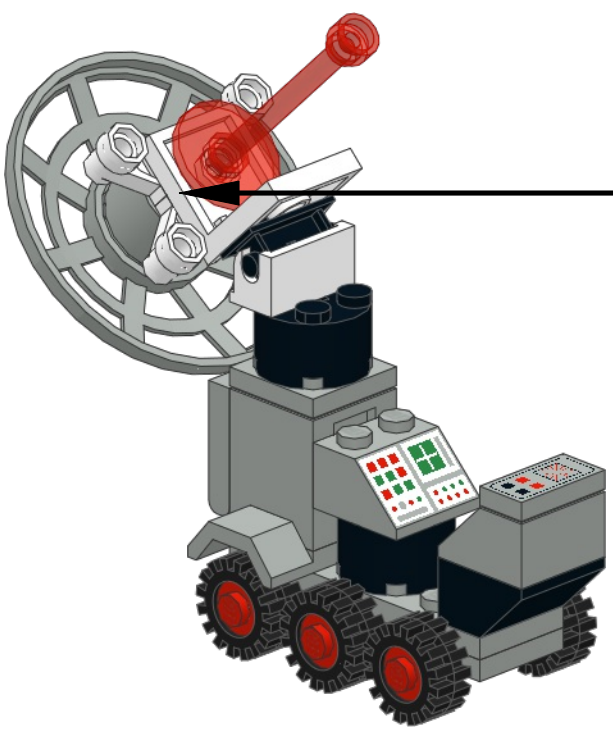
1x



2x



1x



1

2

3

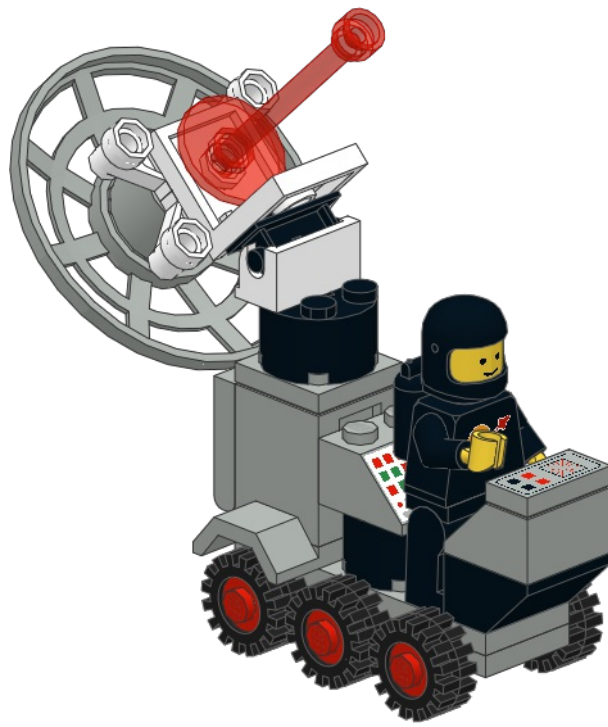
4

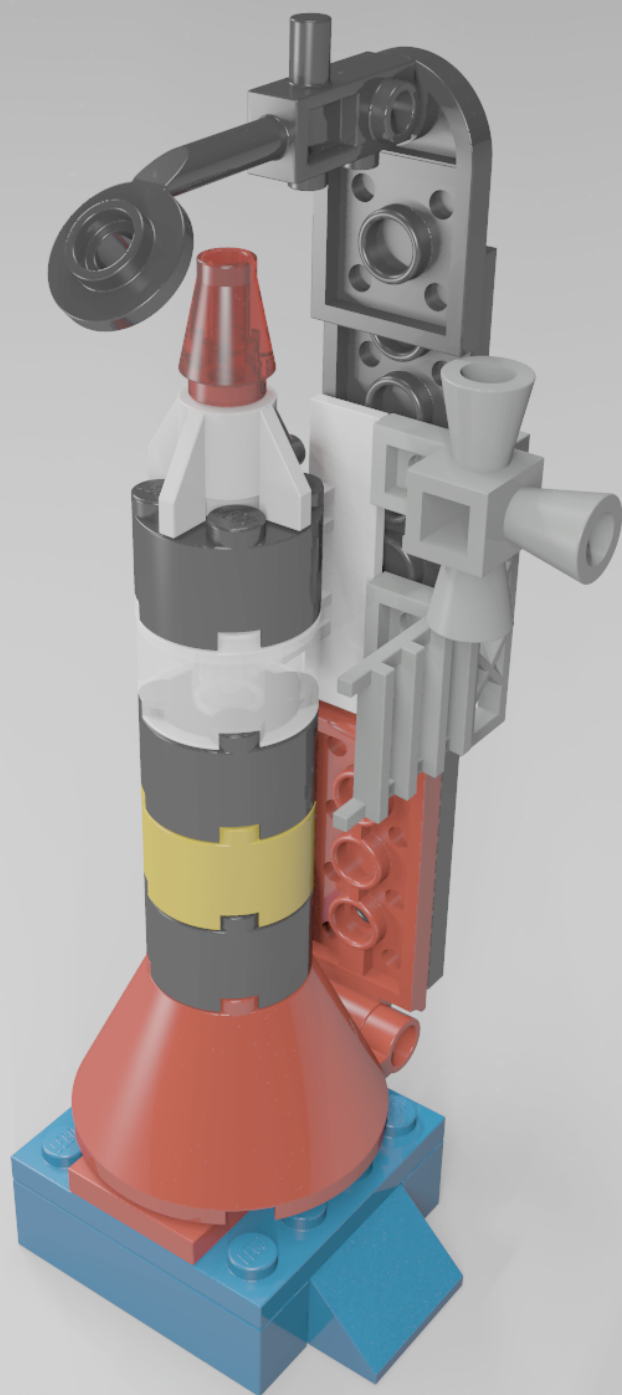
5

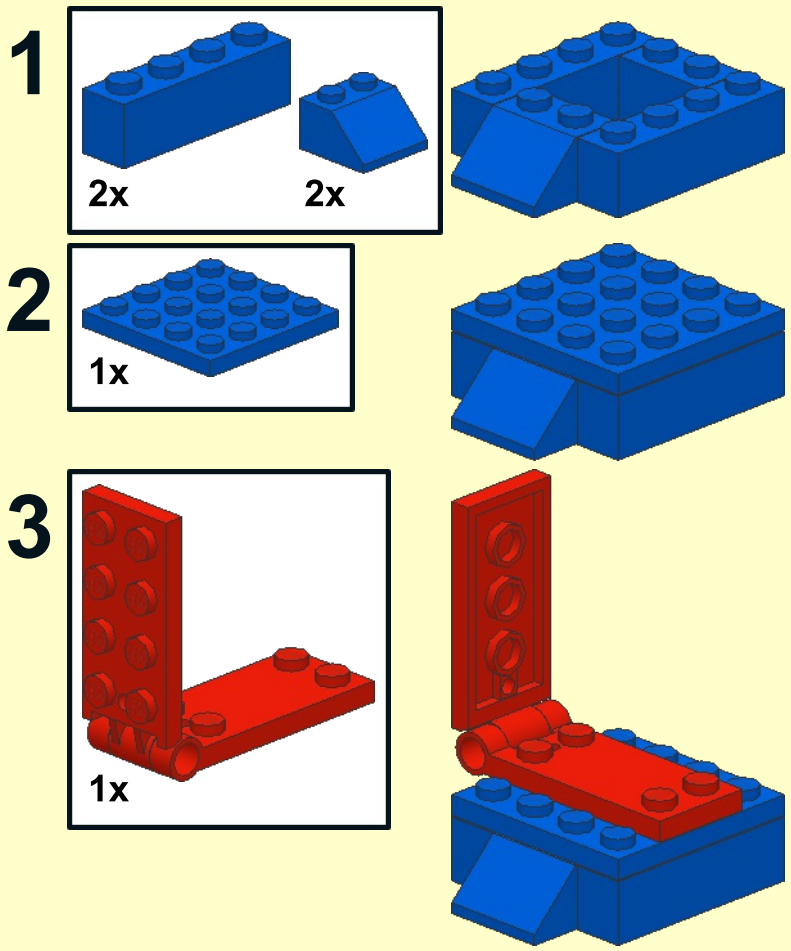
10



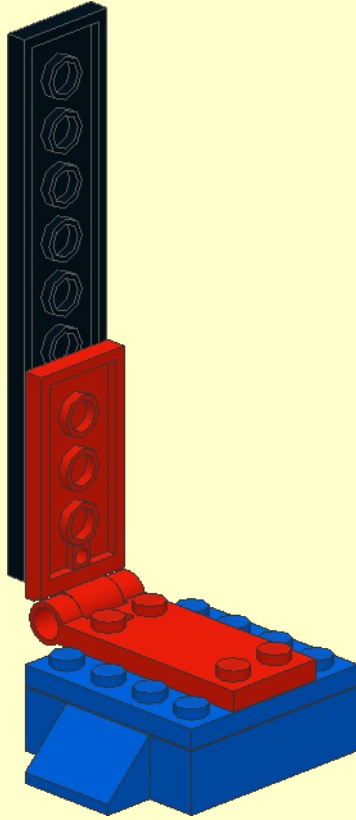
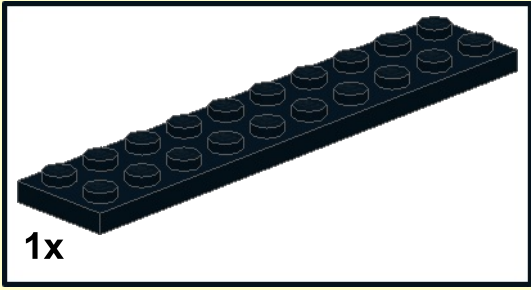
1x



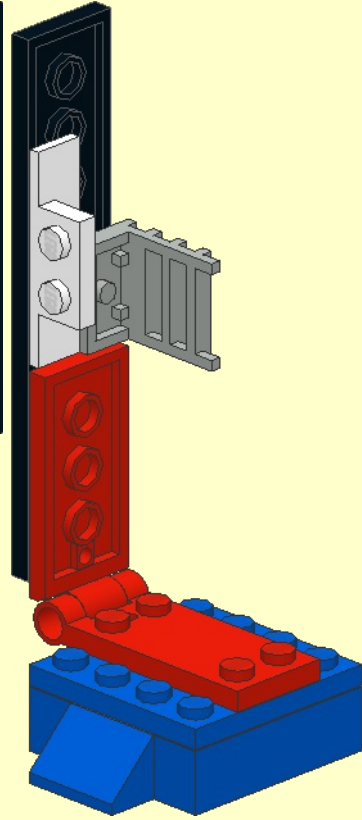
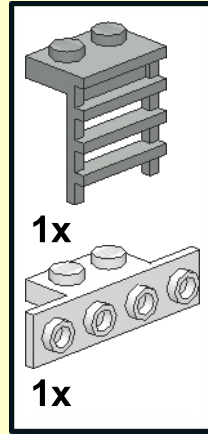




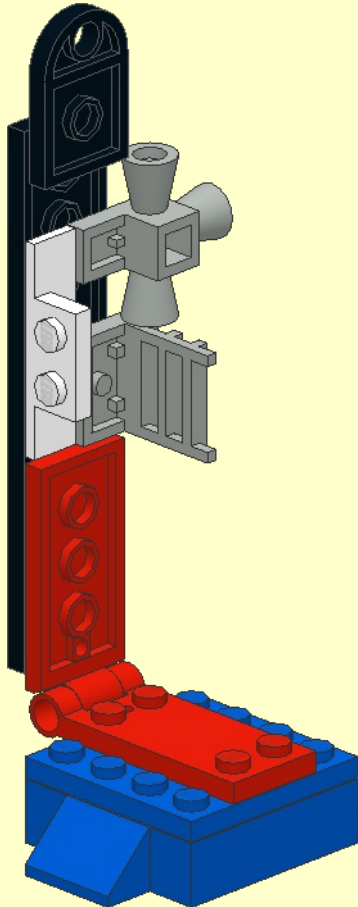
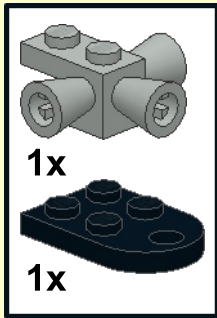
4



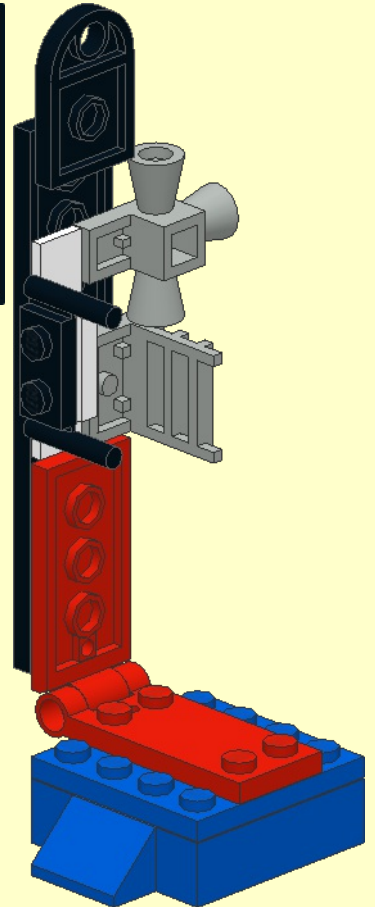
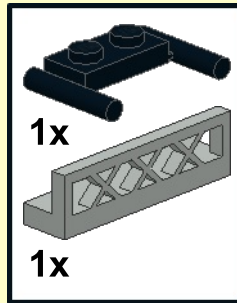
5



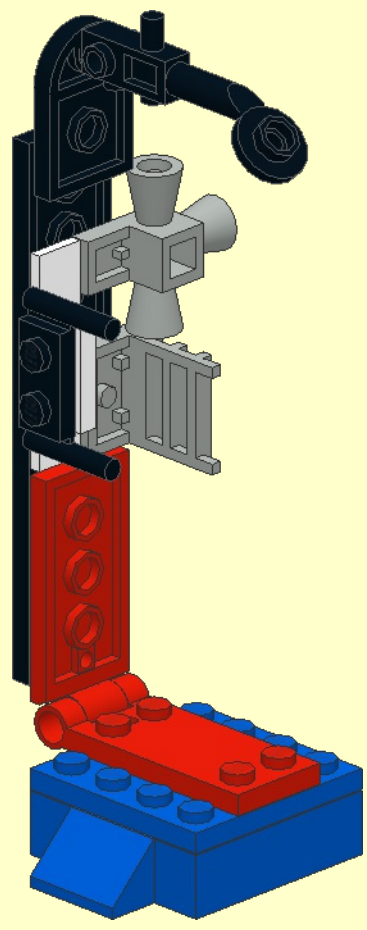
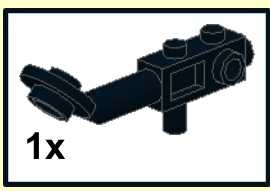
6

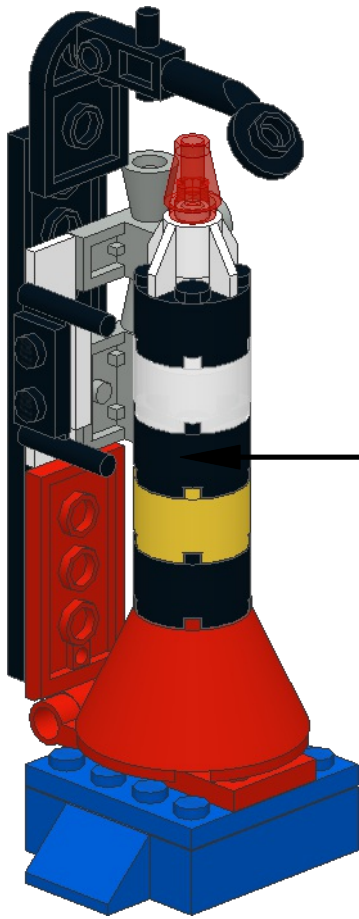


7



8





1

1x

1x

2

1x 1x

3

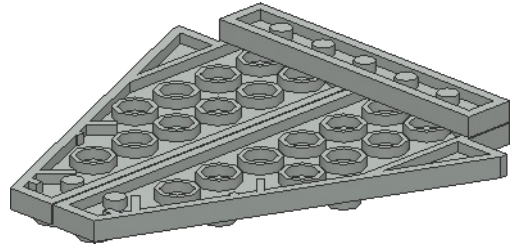
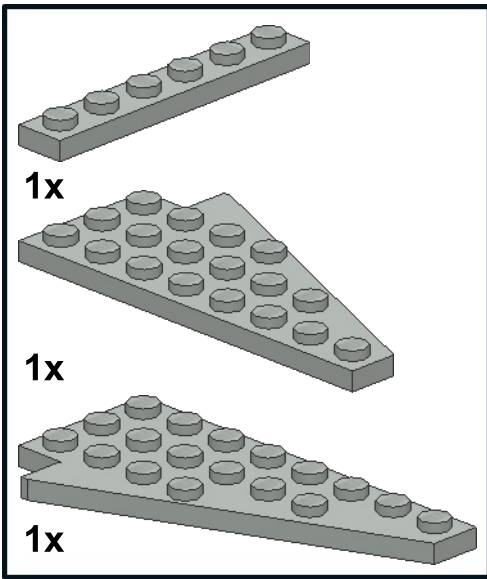
1x 1x

4

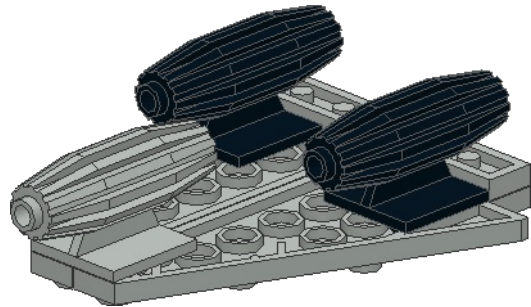
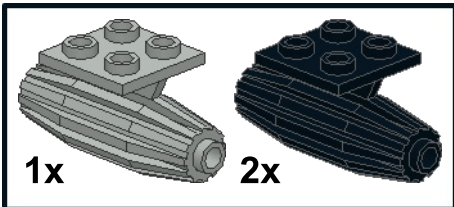
1x 1x



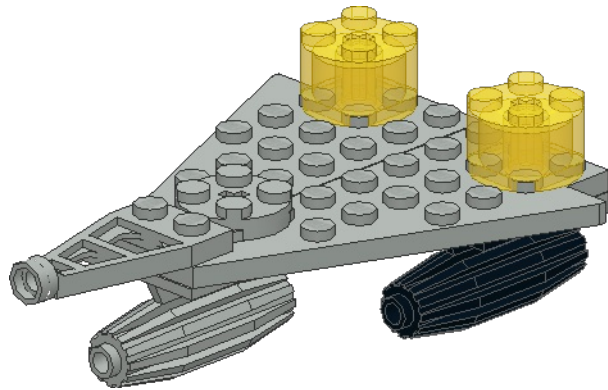
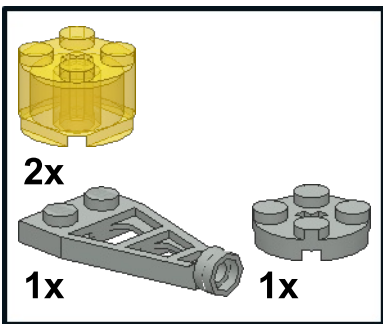
1



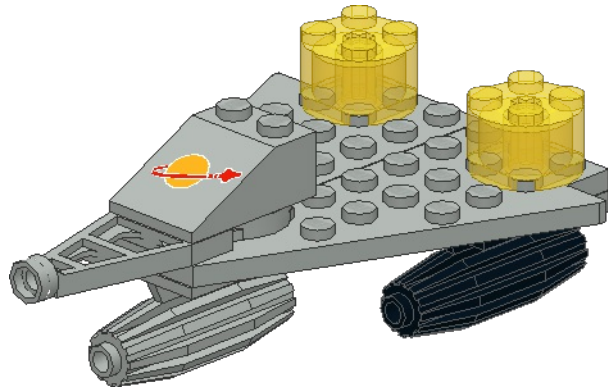
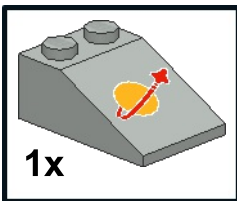
2



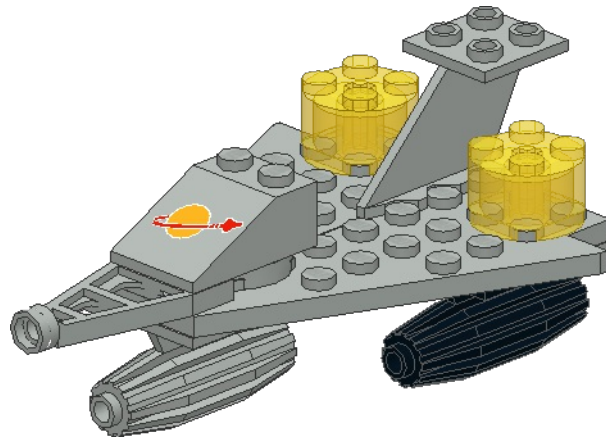
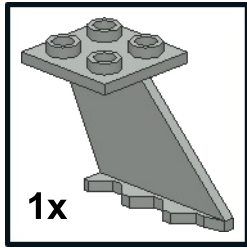
3



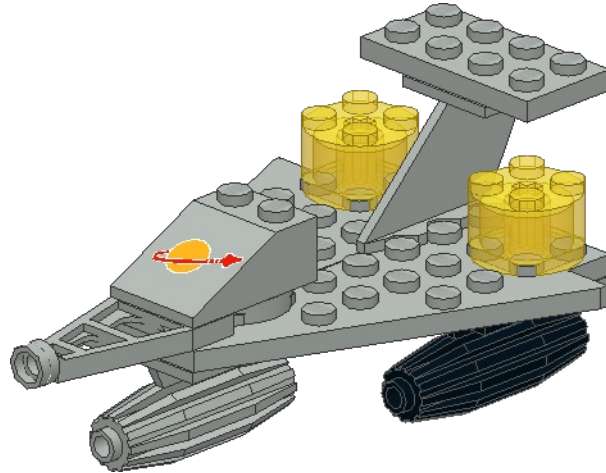
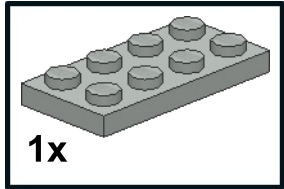
4



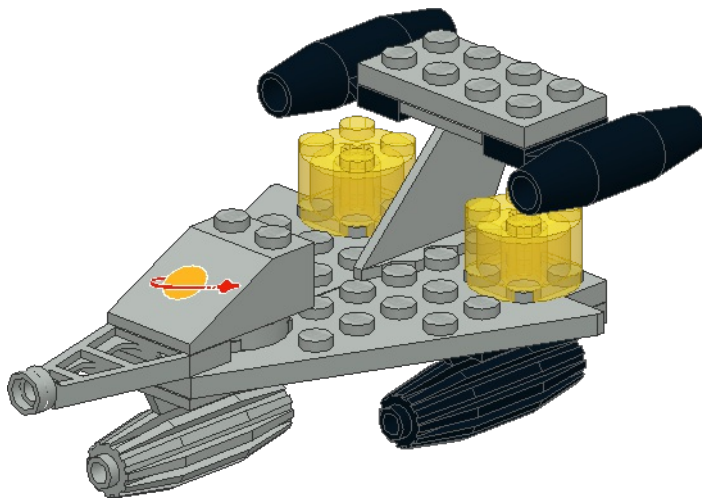
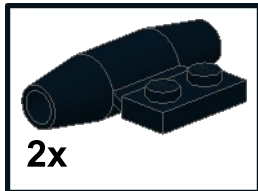
5



6



7



8

